

## IM 系列三相异步伺服(主轴)电机

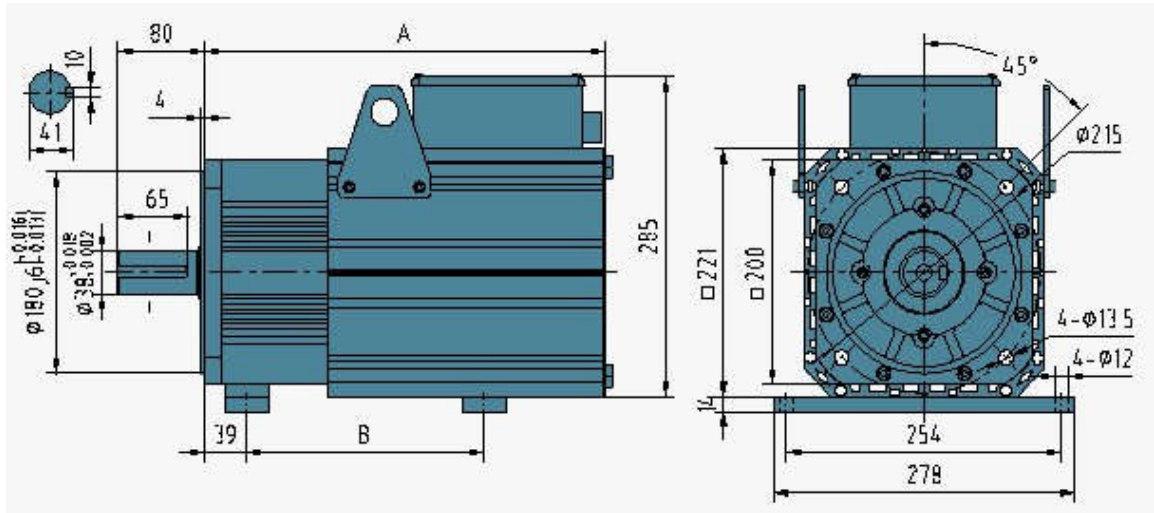
### 技术数据

IM180 系列三相交流异步伺服（主轴）电机额定参数，额定功率下最高转速 6000r/min

电机型号 type	转矩 torque N·m	功率 power kW	电流 current A	转速 speed r/min	基频 frequency Hz	转动惯量 rotor inertia kg·m <sup>2</sup>	重量 mass kg	外形尺寸 size	
								A	B
IM1814-10	14	1.5	4.9	1000	33	0.014	41	370	170
IM1814-15		2.2	5.9	1500	50				
IM1814-20		3.0	7.7	2000	67				
IM1819-10	19	2.0	6.4	1000	33	0.014	41	370	170
IM1819-15		3.0	7.6	1500	50				
IM1819-20		4.0	11	2000	67				
IM1824-10	24	2.5	7.3	1000	33	0.020	50	415	215
IM1824-15		3.7	9.5	1500	50				
IM1824-20		5.0	11.9	2000	67				
IM1835-10	35	3.7	10.9	1000	33	0.025	58	450	250
IM1835-15		5.5	13.2	1500	50				
IM1835-20		7.5	19.3	2000	67				
IM1848-10	48	5.0	12.8	1000	33	0.032	70	510	310
IM1848-15		7.5	18.6	1500	50				
IM1848-20		10	23.9	2000	67				
IM1871-10	71	7.5	19.5	1000	33	0.040	78	550	350
IM1871-15		11	25	1500	50				
IM1871-20		15	35.7	2000	67				

表中未列转速及功率可定制

IM180 电机外形尺寸图（凸缘安装为标准配置，底脚安装需定制） 单位：mm



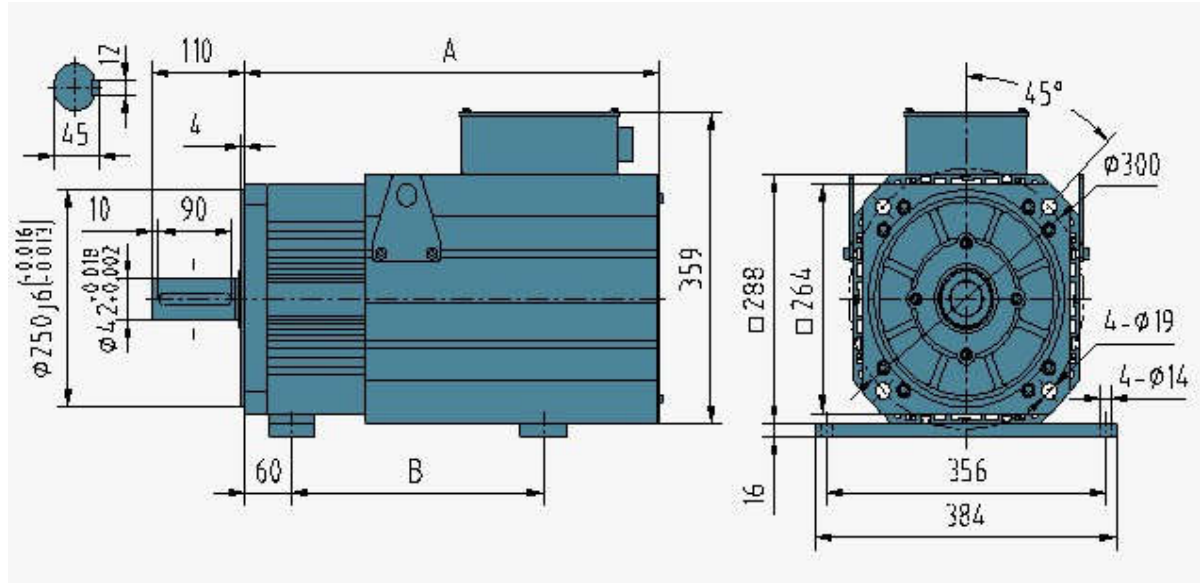
IM250 系列三相交流异步伺服（主轴）电机额定参数，额定功率下最高转速 6000r/min

电机型号 type	转矩 torque N·m	功率 power kW	电流 current A	转速 speed r/min	基频 frequency Hz	转动惯量 rotor inertia kg·m <sup>2</sup>	重量 mass kg	外形尺寸 size	
								A	B
IM2535-10	35	3.7	7.8	1000	33	0.042	87	470	215
IM2535-15		5.5	11.1	1500	50				
IM2535-20		7.5	14.7	2000	67				
IM2548-10	48	5.0	10.9	1000	33	0.042	87	470	215
IM2548-15		7.5	15.3	1500	50				
IM2548-20		10	19.9	2000	67				
IM2571-10	71	7.5	14.9	1000	33	0.076	117	550	295
IM2571-15		11	21.4	1500	50				
IM2571-20		15	28.7	2000	67				
IM2595-10	95	10	20.8	1000	33	0.076	117	550	295
IM2595-15		15	29.5	1500	50				
IM2595-20		20	39.7	2000	67				
IM25117-10	117	12.5	24.8	1000	33	0.109	148	635	380
IM25117-15		18.5	35.4	1500	50				
IM25117-20		25	46.5	2000	67				
IM25140-10	140	15	29.9	1000	33	0.109	148	635	380

IM25140-15		22	42.8	1500	50				
IM25140-20		30	56.9	2000	67				

表中未列转速及功率可定制

IM250 电机外形尺寸图 (建议凸缘+底脚安装) 单位: mm



## IM Series Three Phase AC Asynchronous Servo (axis) Motor

### Technical Data

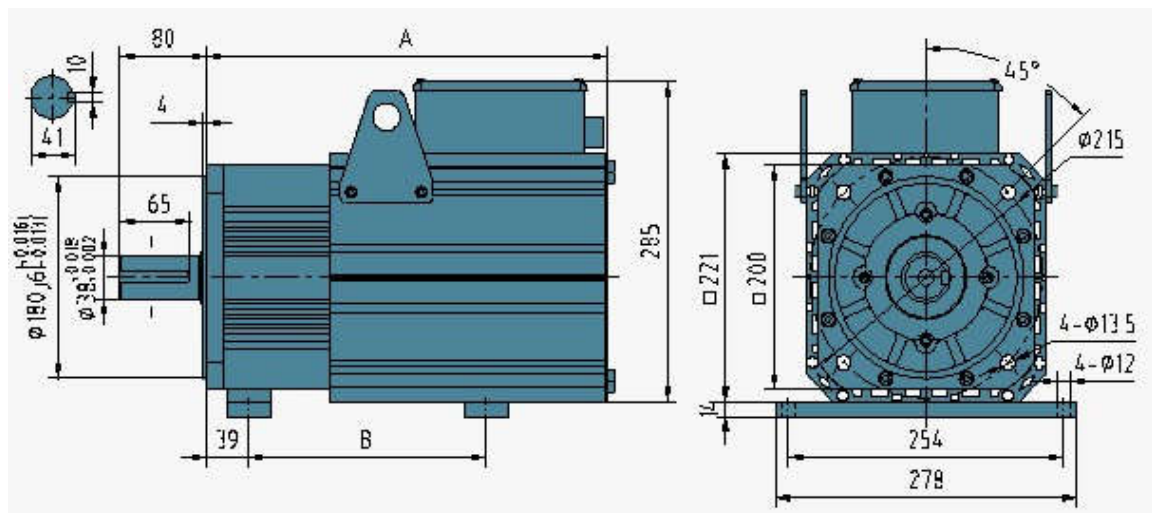
IM180 Three Phase AC Asynchronous Servo (Axis) Motor at rated parameter, rated output max speed-6000r/min

电机型号 type	转矩 torque N·m	功率 power kW	电流 current A	转速 speed r/min	基频 frequency Hz	转动惯量 rotor inertia kg·m <sup>2</sup>	重量 mass kg	外形尺寸 size	
								A	B
IM1814-10	14	1.5	4.9	1000	33	0.014	41	370	170
IM1814-15		2.2	5.9	1500	50				
IM1814-20		3.0	7.7	2000	67				
IM1819-10	19	2.0	6.4	1000	33	0.014	41	370	170

IM1819-15		3.0	7.6	1500	50				
IM1819-20		4.0	11	2000	67				
IM1824-10	24	2.5	7.3	1000	33	0.020	50	415	215
IM1824-15		3.7	9.5	1500	50				
IM1824-20		5.0	11.9	2000	67				
IM1835-10	35	3.7	10.9	1000	33	0.025	58	450	250
IM1835-15		5.5	13.2	1500	50				
IM1835-20		7.5	19.3	2000	67				
IM1848-10	48	5.0	12.8	1000	33	0.032	70	510	310
IM1848-15		7.5	18.6	1500	50				
IM1848-20		10	23.9	2000	67				
IM1871-10	71	7.5	19.5	1000	33	0.040	78	550	350
IM1871-15		11	25	1500	50				
IM1871-20		15	35.7	2000	67				

The speed and output not listed above can be custom-made.

IM180 Mounting Size( Flanged type is standard type, Foot mounting should be custom-made) Unit: mm



IM250 Three Phase AC Asynchronous Servo (Axis) Motor at rated parameter, rated output max speed-6000r/min

电机型号 type	转矩 torque	功率 power	电流 current	转速 speed	基频 frequency	转动惯量 rotor	重量 mass	外形尺寸 size
--------------	--------------	-------------	---------------	-------------	-----------------	---------------	------------	--------------

	N • m	kW	A	r/min	Hz	inertia kg • m <sup>2</sup>	kg	A	B
IM2535-10	35	3.7	7.8	1000	33	0.042	87	470	215
IM2535-15		5.5	11.1	1500	50				
IM2535-20		7.5	14.7	2000	67				
IM2548-10	48	5.0	10.9	1000	33	0.042	87	470	215
IM2548-15		7.5	15.3	1500	50				
IM2548-20		10	19.9	2000	67				
IM2571-10	71	7.5	14.9	1000	33	0.076	117	550	295
IM2571-15		11	21.4	1500	50				
IM2571-20		15	28.7	2000	67				
IM2595-10	95	10	20.8	1000	33	0.076	117	550	295
IM2595-15		15	29.5	1500	50				
IM2595-20		20	39.7	2000	67				
IM25117-10	117	12.5	24.8	1000	33	0.109	148	635	380
IM25117-15		18.5	35.4	1500	50				
IM25117-20		25	46.5	2000	67				
IM25140-10	140	15	29.9	1000	33	0.109	148	635	380
IM25140-15		22	42.8	1500	50				
IM25140-20		30	56.9	2000	67				

**The speed and output not listed above can be custom-made.**

**IM250 Mounting Size( Flanged type+foot mounting is suggested Unit: mm**

